



УНИВЕРСАЛ

Руководство по монтажу и эксплуатации чугунной ванны

Продукция сертифицирована и соответствует требованиям
ГОСТ 18297-96, ТУ 25.99.11-012-00288411-2019

zavoduniversal.ru

Приветственное слово / Комплектация и монтаж / Сборка / Уход / Гарантия / Контакты



Спасибо!



Уважаемый покупатель!

Благодарим вас за выбор чугунной ванны АО «Завод Универсал» и гарантируем безупречную эксплуатацию в течение всего срока использования ванны при соблюдении требований по эксплуатации.

Ваше доверие является подтверждением качества и доступности нашей продукции. Уверены, вы остались довольны покупкой!

Перед началом установки и эксплуатации чугунной ванны внимательно изучите руководство по монтажу и эксплуатации.

В настоящем руководстве содержится информация, касающаяся комплектации, монтажа, использования ванны и ухода за ней.

Пожалуйста, сохраните руководство по монтажу и эксплуатации вместе с кассовым чеком и номером штрихкода.

Эдуард Киселёв

Управляющий директор ООО «Управляющая компания «Универсал»



Яндекс Маркет ★★★★★

Мы работаем над улучшением качества нашей продукции. Пожалуйста, оставьте свой отзыв о ванне «Универсал» на Яндекс.Маркете!

Комплектация

Ванна купальная чугунная эмалированная может иметь различные варианты комплектации.

Комплектация с ножками

схема 2

1	Ножка регулируемая	4
2	Болт М10х45	4
3	Шайба А10	4
4	Гайка М10	4
5	Болт М12х60 (регулируемый)	4
6	Гайка М12	4

Комплектация с уравнивателем электрических потенциалов

схема 3

1	Проводник	1
2	Болт М6х20	1
3	Болт М6х30	1
4	Шайба А6	4
5	Гайка М6	2

Комплектация с ручками

схема 4

1	Ручки для ванн	2
2	Винт М8	4
3	Шайба гроверная М8	4
4	Шайба А8	4
5	Прокладка	4

Комплектация с подголовником

схема 5

1	Болт М8	2
2	Шайба А8	2
3	Шайба (опорная)	4
4	Опора	2
5	Ось	2
6	Подголовник	1

В связи с постоянным проведением работ по усовершенствованию изделия, изготовитель оставляет за собой право вносить изменения в конструкцию и комплектацию изделия, не ухудшающие его качество и потребительские свойства.

Устанавливайте чугунную ванну после окончания ремонтных работ в ванной комнате.



Не допускайте

- попадания на эмалевую поверхность шпатлевки, используемой при выравнивании стен и потолка, монтажного клея и герметиков, применяемых для укладки кафеля и декоративной плитки, окалин при проведении сварочных и монтажных работ.
- проведение в ванне распила металлических изделий, образующих абразивную, металлическую пыль, которая при взаимодействии с водой и кислородом корродирует и образует на поверхности ванны «ржавые» точки.

Монтаж



Перед установкой ванны максимально подготовьте стены, потолок и пол ванной комнаты. При облицовке стен керамической плиткой, укладывайте плитку до уровня ванны и осуществляйте монтаж, руководствуясь **схемой 1**.

Аккуратно положите ванну на боковую стенку, не допуская повреждения эмалированного покрытия борта. В качестве подложки для ванны используйте резиновую/деревянную подкладку или гофрированный картон.

Для обеспечения устойчивости ванны при эксплуатации надежно зафиксируйте ножки в узлах крепления на дне ванны по **схеме №2**.

Присоедините сифон к ванне, соблюдая последовательность, указанную в инструкции по сборке и монтажу сифона.

При комплектации ванны уравниателем потенциалов, зачистите до металлического блеска абразивным инструментом один из двух пазов, предназначенных для прикрепления уравнивателя, на внешней стороне борта ванны. Монтаж уравнивателя осуществлять по **схеме №3**.

При комплектации ванны ручками, монтаж осуществлять по **схеме №4**.

При комплектации ванны подголовником, монтаж осуществлять по **схеме №5**.

Установите ванну на подготовленное место, оставив зазор между ванной и стеной не менее 2 мм. Используя регулировочные болты ножек, выровните борта ванны по горизонтали. Убедитесь в устойчивости ванны на всех 4-х ножках, при диагональной нагрузке (нажатие на углы ванны) должны отсутствовать сдвиги и качения.

При необходимости монтажа уравнивателя потенциалов, зачистите предполагаемое место крепления уравнивателя на водопроводной трубе холодной воды. Закрепите уравниватель.

Присоедините сифон к системе канализации.

До начала монтажа короба к ванне и облицовки декоративной плиткой необходимо проверить:

1. Герметичность соединения арматуры выпускного и переливного отверстий.
2. Правильность регулировки ножек. Ножки должны быть выставлены таким образом, чтобы вода самотеком стекала по дну в отверстие выпуска ванны. Для этого наполните ванну небольшим объемом воды и убедитесь в полном ее сливе. При необходимости, отрегулируйте уклон дна, используя регулировочные болты ножек, до достижения необходимого наклона ванны, обеспечивающего слив воды.

После проверки герметичности соединения арматуры и правильности регулировки ножек, можно приступить к монтажу декоративных элементов и облицовке ванны плиткой.

Советуем установить смеситель так, чтобы струя воды попадала на решетку отверстия выпуска ванны для исключения повреждения эмалированной поверхности ванны струей воды.

Для предотвращения появления серых металлических следов от оплётки душевого шланга на эмали советуем установить силиконовый шланг.

Не применяйте жестких конструкций между стеной и ванной во избежание передачи звука, а также для обеспечения беспрепятственного теплового расширения металлической основы ванны.

При установке ванны в короб, а также при монтаже под ванной жестких (не съемных) перегородок, облицованных керамической плиткой либо другими материалами, необходимо оставить зазор между бортами ванны и перегородкой 2÷4 мм с последующим заполнением пластичным, влагостойким уплотнительным материалом, например, силиконовым санитарным герметиком. Руководствуйтесь **схемой №6**.

Советы по монтажу размещены на сайте zavoduniversal.ru в разделе «**Наш блог / Ремонт в ванной. Советы профессионалов**».

Запрещается пользоваться закрепленными ручками для перемещения ванны.

Во избежание выхода ножек из пазов упора не допускать в процессе монтажа ванны и в период её эксплуатации раскачивания вдоль продольной оси.

Сборка

Схема 1

Установка ванны

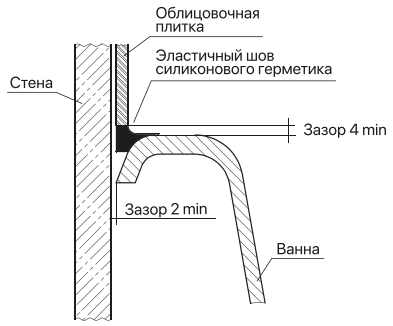


Схема 2

Крепление регулируемых ножек

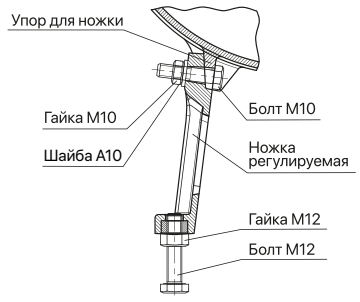


Схема 3

Крепление уравнивателя электрических потенциалов

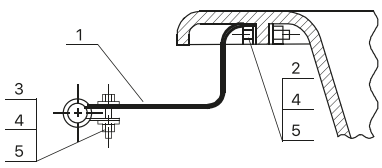


Схема 4

Крепление ручек

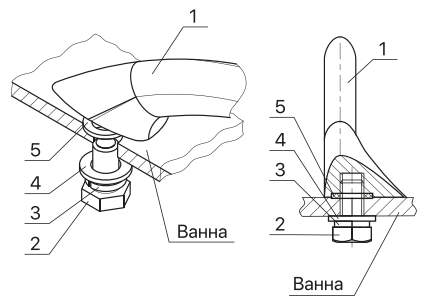


Схема 5

Крепление подголовника

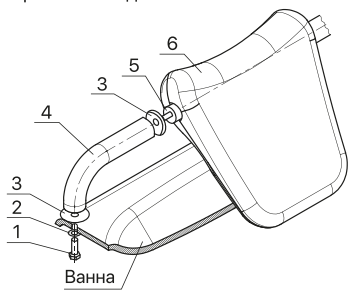
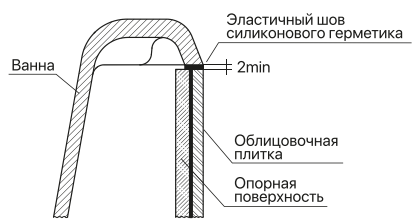


Схема 6

Монтаж ванны в короб, облицованный плиткой



Уход и эксплуатация

Первая эксплуатация

До начала первой эксплуатации ванны, сухой мягкой тканью удалите пыль с эмалированной поверхности, затем ополосните поверхность ванны чистой водой и протрите мягкой тканью насухо.

Удалите товарную наклейку струей теплой воды. При наличии остатков клеевой основы, удалите их мягкой тканью смоченной ацетоном.

Постоянный уход

Для регулярного ухода за эмалированной поверхностью используйте мягкую губку с кусковым хозяйственным мылом

Вне эксплуатации содержите ванну в сухом виде, это позволит избежать образования известкового или желтого налета на эмали (ввиду наличия в воде минеральных солей).

Для этого после использования протирайте ванну насухо мягкой тканью.

Периодический уход

В случае наличия более сложных загрязнений, таких как следы ржавчины, известкового налета или металлизированные полосы (риски) от оплетки душевого шланга, используйте мягкую губку с порошкообразными моющими средствами:

- Универсальный чистящий порошок «Comet»;
- Чистящий порошок «Пемолукс».

Для проведения дезинфекции эмалированной поверхности можно использовать чистящие средства на основе гипохлорита натрия, например, белизну.

После использования чистящих средств тщательно ополосните поверхность ванны чистой водой и протрите насухо мягкой тканью.

Не допускается



- Применение чистящих средств, содержащих кислоты, средств для унитазов и прочих керамических изделий.
- Использование жестких и металлических губок или щеток.
- Замачивать и стирать в ванне бельё, сливать жидкости из стиральных машин.
- Сливать в ванну агрессивные жидкости (химреактивы, окрашивающие материалы и т.п.).
- Падение в ванну тяжелых предметов и удары с тыльной стороны ванны.



Подробная информация об уходе за ванной размещена на сайте предприятия в разделе **Наш блог / Уход за чугунной ванной**.

Вы можете воспользоваться программой чтения QR-кода на Вашем мобильном устройстве для быстрого перехода на сайт.

Гарантийный талон

Гарантийные обязательства



1 Гарантийный срок эксплуатации ванны – 5 лет со дня сдачи объекта в эксплуатацию или продажи (при реализации через розничную сеть).

2 Гарантия аннулируется:

- при отсутствии гарантийного талона;
- при отсутствии на гарантийном талоне даты продажи, ответственного лица, печати торговой организации;
- при использовании изделия не по назначению;
- при наличии механических повреждений или следов самостоятельного ремонта;
- при несоблюдении инструкции по эксплуатации;
- в случае стихийных бедствий и других причин, находящихся вне контроля изготовителя и продавца.

Согласно **ГОСТ 18297-96 стр. 11**, Раздел 5 п.5.4.7. допускается совмещать паспорт с инструкцией по монтажу и эксплуатации.

Наименование изделия

Наименование торговой организации:

Дата продажи

Штрихкод

Подпись продавца

М. П.



АО «Завод Универсал»

На сегодняшний день АО «Завод Универсал» является одним из крупнейших производителей сантехники. Мы работаем с 1962 года для обеспечения комфорта и уюта в каждой квартире нашей страны и ближнего зарубежья. Наша продукция выпускается на новейшем оборудовании ведущих мировых лидеров, отвечает самым требовательным запросам и позволяет выбрать индивидуальное решение.

С 2004 года на предприятии начались масштабные изменения, направленные на модернизацию производства. Делая упор на качество и доступную цену, доказываем на своем примере, что это совместимо. Мы постоянно поднимаем планку качества, готовы к общению с потребителями в этом направлении.

Впереди ещё много целей и побед, для этого наш, годами слаженный, коллектив идет в ногу со временем.

Официальные представительства

009

	Город	Адрес
01	Новокузнецк	ул. Кузнецкое шоссе, 20
02	Кемерово	ул. Шатурская, 2
03	Томск	ул. Угрюмова Александра, 10, оф. 7
04	Омск	ул. 20 лет РККА, 187/1
05	Тюмень	ул. Республики, 252/8 оф. 214
06	Красноярск	ул. Калинина, 73 А, оф. 213
07	Новосибирск	ул. Кубовая, 38
08	Екатеринбург	ул. Чистопольская, 6, оф. 314, 315
09	Барнаул	ул. Полова, 252 В



Юридический адрес: 633512, Российская Федерация, Новосибирская обл., Черепановский район, р.п. Дорогино, ул. Центральная, 4.

Адрес производства: 654015, Российская Федерация, Кемеровская обл., г. Новокузнецк, Кузнецкое шоссе, 20.

Тел./факс: (3843) 34-56-68 (приемная), 34-30-29 (Торговый дом).

zavoduniversal.ru